

O PROJECTO TECDRAGON

Energias offshore: um futuro renovável e uma oportunidade para Portugal

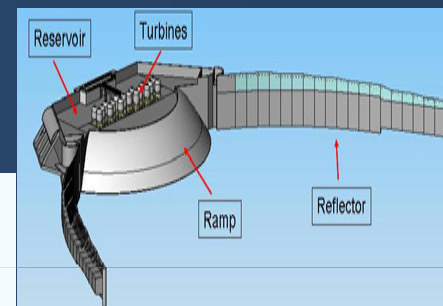
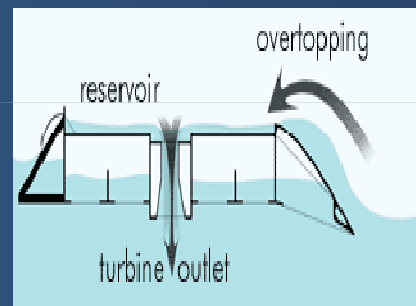
Seminário

Quem é quem nas energias renováveis offshore

O PROJECTO TECDRAGON

L. M. Vilela Pinto

Lisboa, ISCSP, 26 de Outubro de 2010



O PROJECTO TECDRAGON

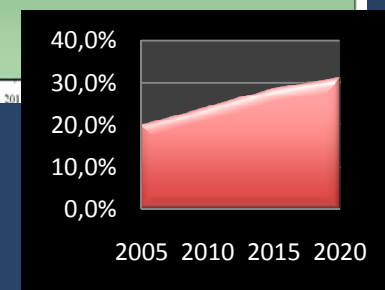
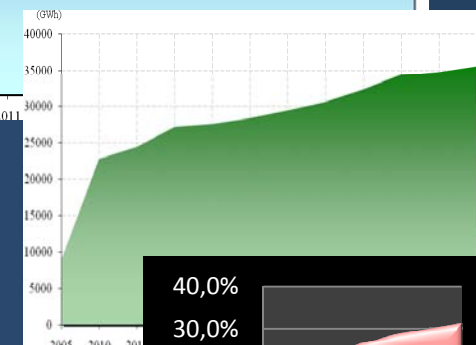
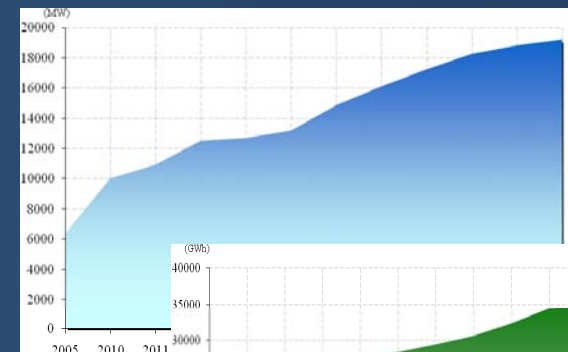
Energias offshore: um futuro renovável e uma oportunidade para Portugal

□ Enquadramento estratégico

- Os recursos para produção de energia eléctrica a partir da energia das ondas são fabulosos (80000 TWh/ano, IEA, 2004)
- A ENE 2020 e o PNAER 2010 estabelecem metas para a energia das ondas – 60 MW em 2015, 250 MW em 2020

□ A TecDragon, SA

- *Accionistas de referência:* CasaisInvest, SGPS, SA e WaveDragon, ApS
- *Missão:* Desenvolvimento de empreendimentos de energia das ondas – estudo, projecto, instalação, produção, comercialização - e de tecnologias e inovação em energias renováveis
- *Tecnologia:* WaveDragon, *leader* mundial na ligação à rede eléctrica (2003)

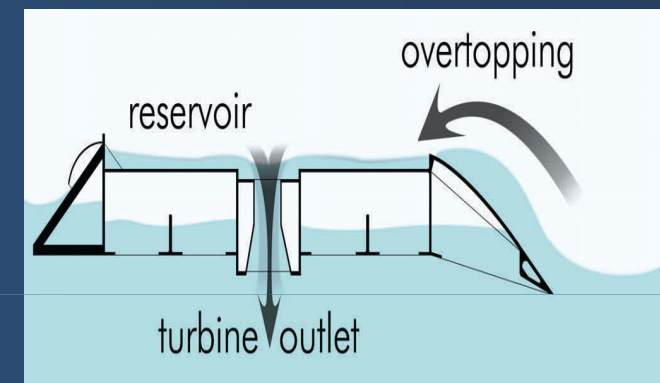


A TECNOLOGIA WAVE DRAGON

Uma tecnologia disponível, competitiva, testada em ambiente real e de baixo impacto ambiental

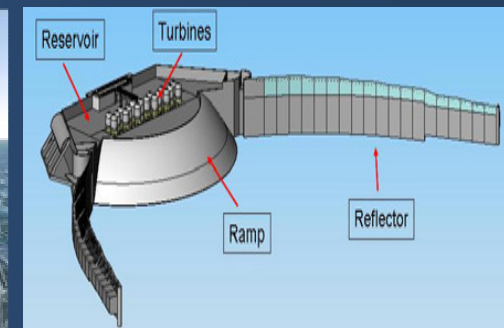
❑ Conceito & Principais características

- Dispositivo: tipo overtopping para ancoragem offshore (5-25 km, > 20 metros profundidade)
- Componentes: 2 reflectores de ondas, rampa de galgamento, reservatório de água do mar (~8000 m³)
- Produção de electricidade: grupos verticais turbina hidráulica (Kaplan)/gerador
- Potências disponíveis: 4 – 15 MW, dependendo das características energéticas das ondas – W/m



❑ Performance & Experiência

- Excelente comportamento e resposta eficiente aos desafios tecnológicos do sector
- > 20000 horas de ligação à rede eléctrica



AS EXPECTATIVAS

Wave energy made real

❑ Desenvolvimento tecnológico

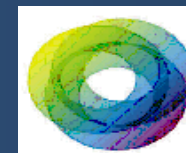
- Mais experiência, mais conhecimento - reinstalação da unidade à escala reduzida (1:4,5, 2003) no CT de Nissum Bredning (DK)

❑ Desenvolvimento comercial

- Instalação de unidade à escala real em regime pré-comercial em Wales (UK) – The Welsh Project (2011): 7 MW, 20 GWh/ano (~3000 habitações), 10000 tCO₂/ano evitadas

❑ O projecto em Portugal

- Adesão ao PCTE_EnergyIN - Instituto de Energias Offshore (IEO)
- Implementação de unidade em regime pré-comercial na zona piloto de S. Pedro de Muel (2011/2012)



O PROJECTO TECDRAGON

Wave energy made real



Obrigado pela atenção

Vilela.pinto@casais.pt